

ORWAK

TRACY BIO L, S & SK

KOMPRIMATORER

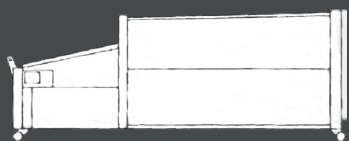
BIOKOMPRIMATORER - EN SPECIALLÖSNING FÖR VÅTT AVFALL

Biokomprimatorn är unikt utvecklad för komprimering av vått avfall. Egenskapen att maskinen är så tät att ingen vätska kan läcka ut, bidrar till att hålla ytan kring komprimatorn ren och luktfri.

Biokomprimatorn passar utmärkt för verksamheter som sjukhus, vårdhem, hotell, storkök, storskalig cateringverksamhet och livsmedelsindustri.



Automatiserad lösning



92 m³/TIMMA
TEORETISK
KAPACITET

Tracys egenskaper

VÄTSKETÄT

specialkonstruerad för vått avfall

GRUNDLIGT SVETSAD BEHÅLLARE

för att förhindra läckage

VALBAR TÖMNINGSLUCKA

som är fäst i övre ramen och fälls uppåt

ENKEL OCH SMIDIG TÖMNING

tack vare konisk utformning



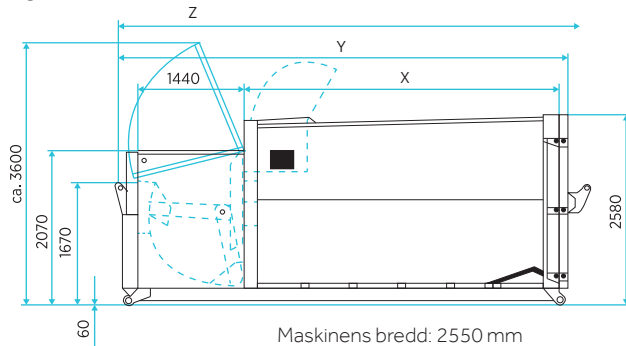
Varför Tracy & Stacy?

- + Effektiv reduktion av transportkostnader
- + Optimalt utnyttjande av transportkapacitet
- + Enkel och komfortabel avfallshantering för personalen
- + Mindre buller och föroreningar
- + En renare och säkrare arbetsmiljö

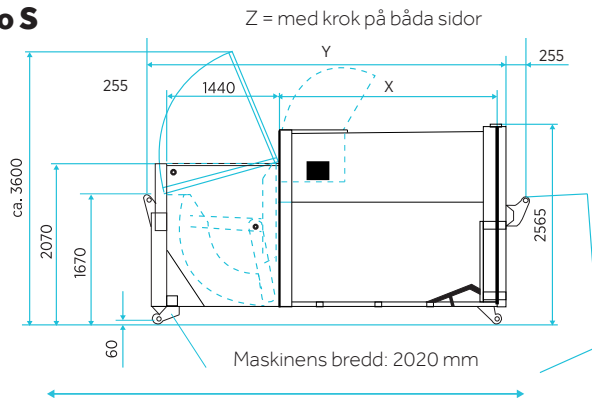
ORWAK

TRACY BIO L, S & SK

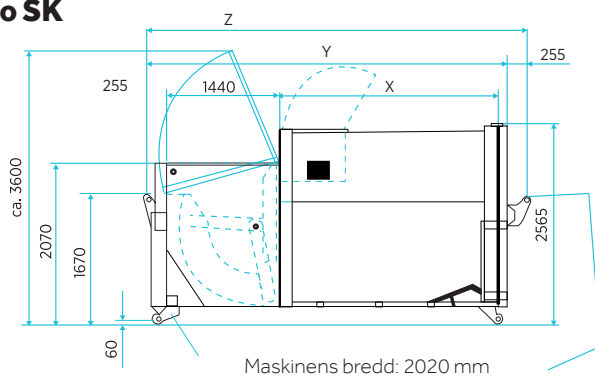
Tracy Bio L



Tracy Bio S



Tracy Bio SK



STANDARDUTRUSTNING

- + RAL 7016
- + Fyllningskontroll
- + Timräknare
- + Transportkrok

TILLVAL (ETT URVAL UR VÅRT BREDA SORTIMENT)

- + Valfri RAL-färg
- + SMS-avisering
- + Kärlvändare
- + Automatisk lucköppnare
- + Fram- och bakhjul
- + Bottenvärmare och ozon-generator

MÅTT (MM) TRACY BIO L

	12	14	15	16	18
X	2500	3000	3200	3400	3800
Y	4300	4800	5000	5200	5600
Z	4540	5040	5240	5440	5840

MÅTT (MM) TRACY BIO L

	20	22	24	26
X	4200	4600	5070	5470
Y	6000	6400	6870	7270
Z	6240	6640	7110	7510

MÅTT (MM) TRACY BIOS

	8	10	12	15
X	2250	2800	3350	4200
Y	4045	4595	5145	5995
Z	4300	4850	5400	6250

MÅTT (MM) TRACY BIOSK

	6	8	10	12	15
X	2050	2250	2800	3350	4200
Y	3590	3790	4340	4890	5740
Z	2080	2465	2465	2465	2465

TEKNISKA DATA

MODELL	TRACY BIO L	TRACY BIOS	TRACY BIOSK
Inkast: uppe (mm)	1440 x 1800	1000 x 1440	1000 x 1440
 nere (mm)	1000 x 1800	1000 x 1340	1000 x 1340
Inkashöjd (mm)	1670	1570	1570
Motor (kW)	5,5	5,5	5,5
Presskraft (kN/t)	310/31	310/31	310/31
Slagtid (s)	29	29	29
Teoretisk kapacitet (m³/h)	92	70	70
Elkrav	3 x 400 V, 50 Hz	3 x 400 V, 50 Hz	3 x 400 V, 50 Hz

Vi förbehåller oss rätten att ändra specifikationer utan föregående meddelande.