

ORWAK

HORIZONTAL

HORIZONTAL 450 AT-500 SAT

ENTWICKELT FÜR ZENTRALISIERTE ENTSORGUNG

Unsere vollautomatisierten Kanal-Ballenpressen mit 45-50 Tonnen Presskraft sind kompakt und haben einen kleinen Platzbedarf. Jedoch sind sie leistungsstark und verdichten effektiv große Mengen an Wertstoffen. Die langjährig bewährte Technologie entspricht hohen Anforderungen an Qualität und Effizienz. Die automatisierte Ballenabbindung und die kontinuierliche Ballenproduktion ermöglichen Mehrschichtbetrieb.



Automatisierte Lösung



14 T/H

LEISTUNG
KARTONAGE

600 kg

BALLENGEWICHT (BIS ZU)
KARTONAGE

Die besten Eigenschaften

GUT BEWÄHRTE TECHNOLOGIE

basiert auf mehr als 50 Jahren Erfahrung

LEISTUNGSSTARK UND SCHNELL

schneller Durchsatz des Materials

AUTO-START

ausgestattet mit Photozellenstart als Standard

EINSTELLBARE BALLENLÄNGE

individuelle Einstellungen für Ihren Bedarf



Warum Orwak Horizontal?

- + Effektive Verarbeitung großer Wertstoffmengen
- + Platzsparende Ballenlagerung
- + Optimale interne und externe Logistik
- + Sicheres und bequemes Arbeitsumfeld
- + Mehr Profit bei Lieferung von vermarktungsfähigen Ballen direkt an die Recyclingindustrie

www.orwak.com

ORWAK[®]
PART OF **SULO** GROUP

Smarte vollautomatisierte Lösung

IDEAL FÜR:

PAPIER

+ Papiersäcke
+ Kartonagen

PLASTIK

+ Schrumpffolie
+ PET/PEHD

KONSTRUIERT FÜR DAUERBETRIEB

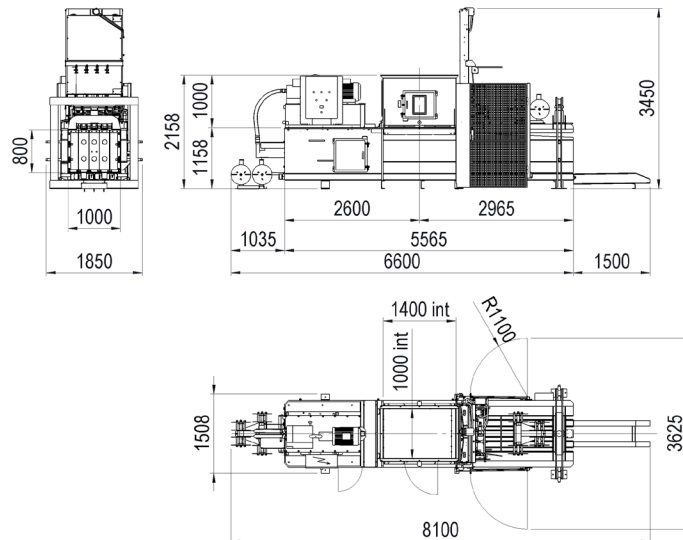
Dieses vollautomatisierte System ist für kontinuierliche Beschickung entwickelt und bietet optimale Leistung an. Die hochverdichteten Ballen werden automatisch vertikal oder horizontal abgebunden.

EINE VIELFALT VON ZUFUHRPTIONEN

Wir bieten viele verschiedene Zufuhrsysteme an: manuell, Behälter, Lufttechnik oder Förderband mit Beschickung von der Seite oder von oben.

Die Pressen können auch einfach mit Zerkleinerern, Flaschenpressen und Trichtern verschiedener Art ausgestattet werden.

HORIZONTAL 450 AT-500 S AT



ZUBEHÖR & OPTIONEN

- + KIPP-VORRICHTUNGEN
- + ÖLKÜHLER & ÖLHEIZER
- + FÖRDERBÄNDER

Weitere Sonderoptionen auf Anfrage

MAßE & SPEZIFIKATIONEN

TECHNISCHE SPEZIFIKATIONEN

MODEL	450 AT	500 S AT
Maschinenmaße (LxBxH mm ohne Ballenausfuhr)	6600x1850x3450	6600x1850x3450
Einfühlöffnung (mm)	1400x1000	1400x1000
Beschickungsleistung (m ³)	1.10	1.10
Presskraft (t)	45	50
Motor (kW / Hp)	7.5/10	15
Druck (kg/cm ²)	5.7	6.25
Zyklen pro Minute	1.5-2	2.5
Kanalabmessungen (mm)	1000x800	1000x800
Öltank (L)	200	400
Leergewicht (kg)	6500	7000
Theoretische Leistung (m ³ /h)	75	165
Leistung mit Last (m ³ /h)	50	100
Automatische Abbundung	4-falt Ø 3.2	4-falt Ø 3.2
Ballengröße (mm)	1000x800x	1000x800x
einstellbare Länge (mm)	800-2150 mm	800-2150 mm
Ballengewicht Kartontage (kg)	450-500 kg	400-600 kg
abhängig von Ballenlänge		



OPTION: FÖRDERBAND



OPTION: KIPP-VORRICHTUNG

Wir behalten uns das Recht vor, Spezifikationen ohne vorherige Mitteilung zu ändern. Ballengewicht ist abhängig vom Material.