

# ORWAK

## HORIZONTAL 500 AT

**HORIZONTAL**

### ENTWICKELT FÜR ZENTRALISIERTE ENTSORGUNG

Unsere vollautomatisierte, leistungsstarke und zuverlässige Kanal-Ballenpresse mit 50 Tonnen Presskraft verdichtet schnell und effektiv große Mengen an Wertstoffen wie Kartonagen und Kunststofffolien. Die langjährig bewährte Technologie entspricht hohen Anforderungen an Qualität und Effizienz. Die automatisierte Ballenabbindung und die kontinuierliche Ballenproduktion ermöglichen Mehrschichtbetrieb.



## Automatisierte Lösung



**2-4.5** T/H

LEISTUNG  
KARTONAGE

**600** KG

BALLENGEWICHT (BIS ZU)  
KARTONAGE

## Die besten Eigenschaften

### GUT BEWÄHRTE TECHNOLOGIE

basiert auf mehr als 50 Jahren Erfahrung

### AUTO-START

ausgestattet mit Photozellenstart als Standard

### LEISTUNGSSTARK UND SCHNELL

schneller Durchsatz des Materials

### BALLENZÄHLER

### PROGRESSIVES SCHNEIDSYSTEM

### EINSTELLBARE BALLENLÄNGE

individuelle Einstellungen für Ihren Bedarf

### AUTOMATISCHE VERTIKALE ODER HORIZONTALE BALLEABBINDUNG

große Vielseitigkeit um Wertstoffen und Abfällen verschiedener Art zu ballen



## Warum Orwak Horizontal?

- + Effektive Verarbeitung großer Wertstoffmengen
- + Platzsparende Ballenlagerung
- + Optimale interne und externe Logistik
- + Sicheres und bequemes Arbeitsumfeld
- + Mehr Profit bei Lieferung von vermarktungsfähigen Ballen direkt an die Recyclingindustrie

[www.orwak.com](http://www.orwak.com)

**ORWAK**<sup>®</sup>  
PART OF **SULO** GROUP

### Smarte vollautomatisierte Lösung

#### IDEAL FÜR:

##### PAPIER

+ Papiersäcke  
+ Kartonagen

##### PLASTIK

+ Schrumpffolie  
+ PET/ PEHD

##### METALL

+ Lebensmitteldosen  
+ Farbdosen

##### HOLZ

+ Holzverpackungen

#### KONSTRUIERT FÜR DAUERBETRIEB

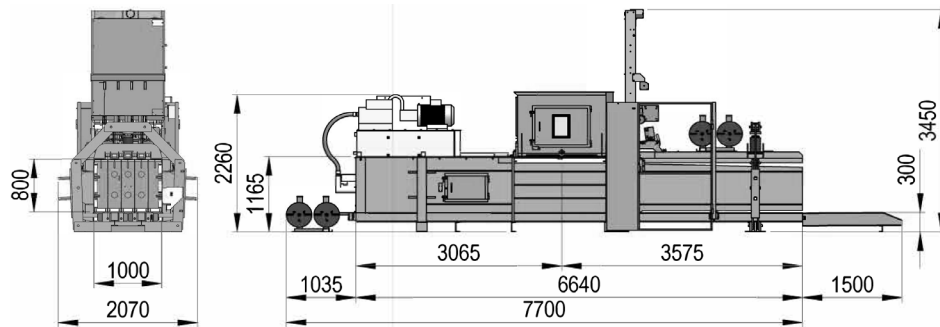
Dieses vollautomatisierte System ist für kontinuierliche Beschickung entwickelt und bietet optimale Leistung an. Die hochverdichteten Ballen werden automatisch vertikal oder horizontal abgebunden.

#### EINE VIELFALT VON ZUFUHOPTIONEN

Wir bieten viele verschiedene Zufuhrsysteme an: manuell, Behälter, Lufttechnik oder Förderband mit Beschickung von der Seite oder von oben.

Die Pressen können auch einfach mit Zerkleinerern, Flaschenpressen und Trichtern verschiedener Art ausgestattet werden.

#### 500 AT



#### ZUBEHÖR & OPTIONEN

- + HORIZONTALE BALLENABBINDUNG
- + KIPP-VORRICHTUNG
- + FÖRDERBÄNDER
- + ÖLKÜHLER & ÖLHEIZER
- + "STAMPER"

Weitere Sonderoptionen auf Anfrage

## MAßE & SPEZIFIKATIONEN

#### TECHNISCHE SPEZIFIKATIONEN

MODEL	500 AT
Maschinenmaße (LxBxH mm ohne Ballenausfuhr)	7700x2070x3450
Einfühlöffnung (mm)	1400 x 1000
Beschickungsleistung (m <sup>3</sup> )	1.12
Presskraft (t)	50/60
Motor (kW / Hp)	15/22
Druck (kg/cm <sup>2</sup> )	6.25
Zyklen pro Minute	2/3
Kanalabmessungen (mm)	1000 x 800
Öltank (L)	400/500
Leergewicht (kg)	8500/9000
Theoretische Leistung (m <sup>3</sup> /h)	80/150
Leistung mit Last (m <sup>3</sup> /h)	2.5-4.5
Automatische Abbindung	4-falt Ø 3.2
Ballengröße (mm)	1000x800x
einstellbare Länge (mm)	800-2150 mm
Ballengewicht Kartonage (kg) abhängig von Ballenlänge	400-600 kg



OPTION: FÖRDERBAND



OPTION: KIPP-VORRICHTUNG

Wir behalten uns das Recht vor, Spezifikationen ohne vorherige Mitteilung zu ändern. Ballengewicht ist abhängig vom Material.