

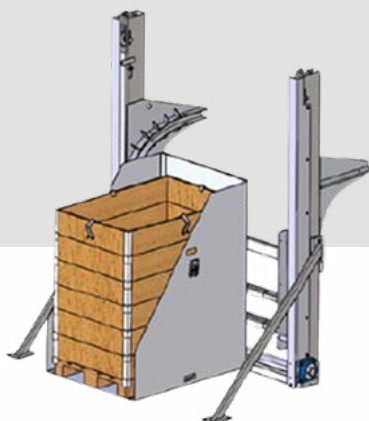
ATS-ORWAK KÄRLVÄNDARE

TILLBEHÖR

KÄRLVÄNDARE bidrar till en bättre arbetsmiljö. Används för att tömma kärl med avfall, återvinning och dylikt till en större behållare. Kan anpassas efter kundens behov.



AUTOMATISERAD
LÖSNING



FÖRDELAR KÄRLVÄNDARE

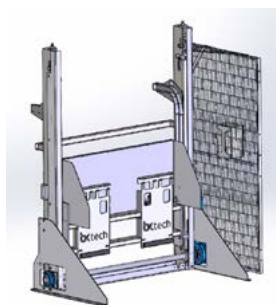
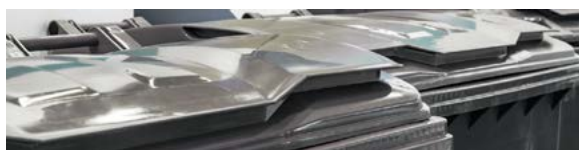
EFFEKTIVARE TIDANVÄNDNING

Tack vare den automatiserade processen behövs mindre tid läggs på avfallshantering och mer kan ägnas åt kärnverksamheten.

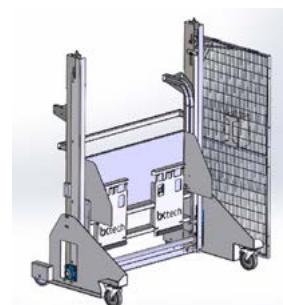
ENKLARE OCH SÄKRARE

Kärlvändare underlättar för en enkel och komfortabel materialhantering samt en renare och säkrare arbetsmiljö.

STOR FÖRBÄTTRING I ERGONOMI PÅ ARBETSPLATSEN



Stationär kärlvändare



Mobil kärlvändare

MÅTT & SPECIFIKATIONER

TEKNISKA DATA

| MODELL | TYP | MAX. KAPACITET (KG) | KÄRLSTORLEK (liter) | ANSLUTNING | MOTOR |
|---------|---|---------------------|---------------------|------------|-------|
| KV 500 | Mobil, stationär, räls- eller gaffelvändare | 500 | 140–1000 * | 400V, 16A | 3 kW |
| KV 1000 | Stationär | 1000 | 140–1700 * | 400V, 16A | 3 kW |

Vi förbehåller oss rätten att ändra specifikationer utan föregående meddelande. Maskiner på bilder och ritningar kan vara specialutrustade. *Kan anpassas efter kundens behov.

ATS-ORWAK

Masugnsvägen 30
168 67 Bromma
Tel: 08-445 04 40
Epost: info@ats-orwak.se

ATS-ORWAK.SE

ATS-ORWAK
PART OF **SULO** GROUP