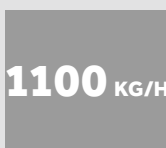


# BRICKMAN 1200C

BRICKMAN 1200C, utrustad med cyklon för en kompakt och platsbesparande design, har utvecklats för att komprimera stora mängder voluminöst avfall, såsom wellpapp och PET-flaskor. Den automatiserade lösningen är praktisk och sparar arbetstid. **Nyhet:** tyst aggregat som standard för en behaglig arbetsmiljö med låg ljudnivå.



AUTOMATISERAD  
LÖSNING



KAPACITET  
WELLPAPP



## FÖRDELAR MED ORWAKLÖSNINGEN



### PRODUKTIVARE TIDANVÄNDNING

Om mindre tid läggs på avfallshantering, kan mer tid ägnas åt kärnverksamheten.

### MER UTRYMME & BÄTTRE ORDNING

Vår brikettpress minskar snabbt det utrymme avfall tar upp och håller gångar och passager fria och städade.

### LÄGRE KOSTNADER, MER VÄRDE

Mer komprimering = mindre avfallsvolymer till transport för återvinning eller bortskaftande. Färre transporter ger lägre transportkostnader och minskade CO<sub>2</sub>-utsläpp. Sortering vid källan ger ett högre värde på det återvinningsbara materialet.

## VARFÖR BRICKMAN?

- Bekvämt fullt automatiserad komprimeringslösning
- Imponerande volymreduktion på upp till 20:1
- Lätt att placera inomhus

 **ORWAK**  
PART OF **SULO** GROUP

# BRICKMAN 1200C

Omvandlar stora mängder restmaterial till kompakta briketter för återvinning

## PRAKTISK OCH EFFEKTIV

BRICKMAN erbjuder bekväm avfallshandling som sparar arbetstid. Pressen kan matas medan den är igång, det finns inga dörrar eller luckor som måste öppnas när avfallet kastas i och de färdiga briketterna behöver inte bindas. Dessutom kan startfunktionen automatiseras med fotoceller som finns som tillval. Inmatningen av material och utmatningen av briketter kan enkelt integreras i en systemlösning.

## KOMPAKT MASKINDESIGN TACK VARE CYKLON

Den innovativa cyklonen, baserad på en patenterad teknik, ger ett avsevärt mindre aggregat och minskad oljevolym i tanken. Det gör BRICKMAN 1200C mer kompakt och därmed lättare att transportera och placera. Detta sparar transportkostnader och möjliggör installationer i olika miljöer.



## DENNA MODELL ÄR OPTIMAL FÖR

### PAPPER

- Wellpapp

### KAPACITET

Upp till 1100 kg/h

### PLAST

- PET-flaskor

### KAPACITET

Upp till 900 kg/h

## NYHET: TYST HYDRAULIK

Ger en låg ljudemission som bidrar till en förbättrad arbetsmiljö och underlättar installationer direkt vid källan till avfallet och i lagerområden i kundnära miljöer.

## UTVECKLAD FÖR KRÄVANDE UPPDRAG

Genom dessa egenskaper är den robusta brikettpressen BRICKMAN 1200C särskilt lämplig för komprimering av stora volymer wellpapp och tomma PET-flaskor:

- Förlängning av presscylindern
- Automatisk smörjning av pressplattan
- Förstärkt material i presskammare, pressplatta, saxstål, kolvstångsstyrning och utmatningsränna

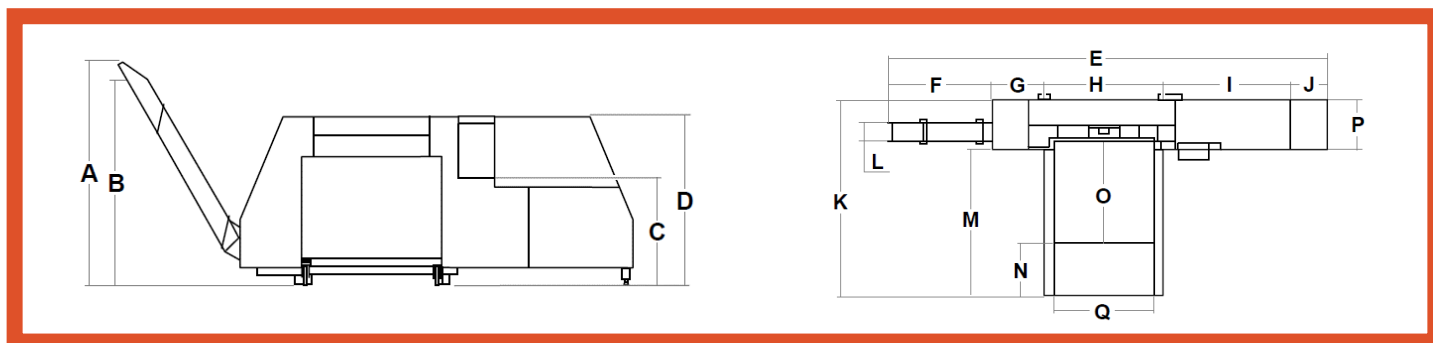
## EXTRA TILLVAL FÖR DIN VERKSAMHET

BRICKMAN kan beställas med ett antal tillbehör: olika typer av utmatningsrännor, startsystem, ljudabsorberingsplattor samt oljevärmare och

## MÅTT & SPECIFIKATIONER

### MÅTT (mm)

A	B	C	D	E	F	G	H	I	J	K	L	M	N	O	P	Q	R
2470	2010	1185	1860	5715	1355	685	1555	1635	485	2560	265	1900	690	1350	660	1300	



### TEKNISKA DATA

MASKINVIKT	PRESSKRAFT	PRESSTRYCK	INMATNINGSBEHÅLLARE	BRIKETTSTORLEK	DENSITET*	LJUDNIVÅ	SKYDDSKLASS	DRIFTSSPÄNNING
3800 kg	25 ton, 250 kN	Upp till 62 kg/cm	2 m <sup>3</sup>	200x200x100-300 mm	Upp till 400 kg/m <sup>3</sup>	65 db (A)	IP 55	400 V, 3-fas, 50 Hz** Säkring: 40 A (trög) Motor: 11 kW, Spänning: 24 V

Vi förbehåller oss rätten att ändra specifikationer utan föregående meddelande. \* Densiteten varierar med materialslaget. \*\* Finns även för andra driftsspänningar

## ATS-ORWAK

Masugnsvägen 30  
168 67 Bromma  
Tel: 08-445 04 40  
Epost: info@ats-orwak.se

