

BRICKMAN 300 HEAVY DUTY

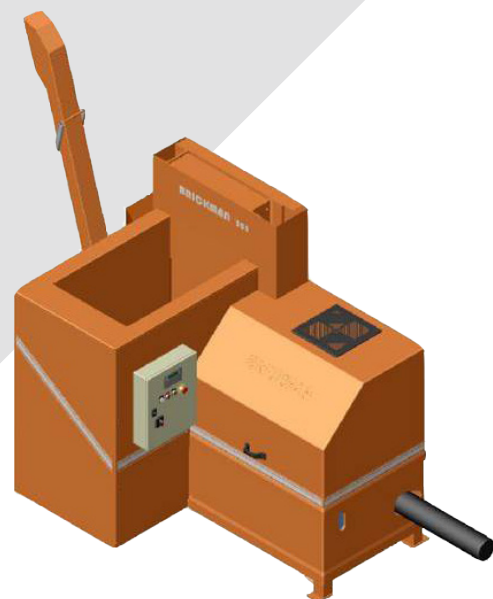
Denna version av BRICKMAN 300 är konstruerad för effektiv komprimering av stora mängder tuffa material som, aluminium, PET och andra plastförpackningar. Den automatiserade lösningen är praktisk och sparar arbetstid och med de kompakta ytermåtten och den låga ljudnivån är BRICKMAN 300 lätt att placera inomhus i anslutning till restprodukterna.



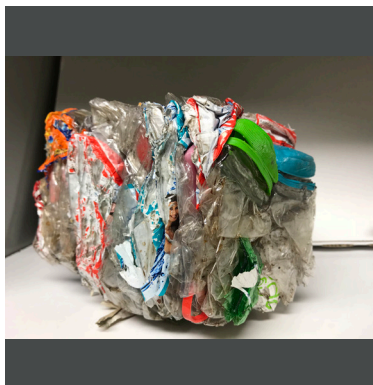
**AUTOMATI-
SERAD
LÖSNING**

170 KG/H

**KAPACITET
PET-FLASKOR**



FÖRDELAR MED ORWAKLÖSNINGEN



PRODUKTIVARE TIDANVÄNDNING

Om mindre tid läggs på avfallshantering, kan mer tid ägnas åt kärnverksamheten.

MER UTRYMME & BÄTTRE ORDNING

Vår brikettpress minskar snabbt det utrymme avfall tar upp och håller gångar och passager fria och städade.

LÄGRE KOSTNADER, MER VÄRDE

Mer komprimering = mindre avfallsvolymer till transport för återvinning eller bortskaftande. Färre transporter ger lägre transportkostnader och minskade CO₂-utsläpp. Sortering vid källan ger ett högre värde på det återvinningsbara materialet.

VARFÖR BRICKMAN?

- Bekvämt fullt automatiserad komprimeringslösning
- Imponerande volymreduktion på upp till 20:1
- Lätt att placera inomhus

 **ORWAK**
PART OF **SULO** GROUP

BRICKMAN 300 HEAVY DUTY

Omvandlar stora mängder restmaterial till kompakta briketter för återvinning

PRAKTISK OCH EFFEKTIV

BRICKMAN erbjuder bekväm avfallshantering som sparar arbetstid. Pressen kan matas medan den är igång, det finns inga dörrar eller luckor som måste öppnas när avfallet kastas i och de färdiga briketterna behöver inte bindas. Dessutom kan startfunktionen automatiseras med fotoceller som finns som tillval. Inmatningen av material och utmatningen av briketter kan enkelt integreras i en systemlösning.

UTMÄRKT LOGISTIK

Tack vare kompakta mått och låg ljudnivå kan BRICKMAN placeras inomhus nära avfallskällan.



DENNA MODELL ÄR OPTIMAL FÖR

PLAST

- PET-flaskor
- Andra plastförpackningar

KAPACITET

Upp till 170 kg/h

ALUMINIUM

- Aluminiumburkar
- Aluminiumspån

KAPACITET

Upp till 160 kg/h

Upp till 300 kg/h

PAPPER

- Strimlat papper

KAPACITET

Upp till 300 kg/h

KONSTRUERAD FÖR KOMPRIMERING AV FLERA KRÄVANDE MATERIAL

Genom dessa egenskaper är denna robusta version av BRICKMAN 300 speciellt lämplig för aluminiumburkar, rivet papper, tomma PET-flaskor och andra plastförpackningar.

- Förlängning av presscylindern
- Automatisk smörjning av pressplattan
- Förstärkt material i presskammare, pressplatta, saxstål, kolvstångsstyrning och utmatningsränna.

EXTRA TILLVAL FÖR DIN VERKSAMHET

BRICKMAN kan beställas med ett antal tillbehör: olika typer av utmatningsrännor, startsystem, ljudabsorberingsplattor samt oljevärmare och kylare.

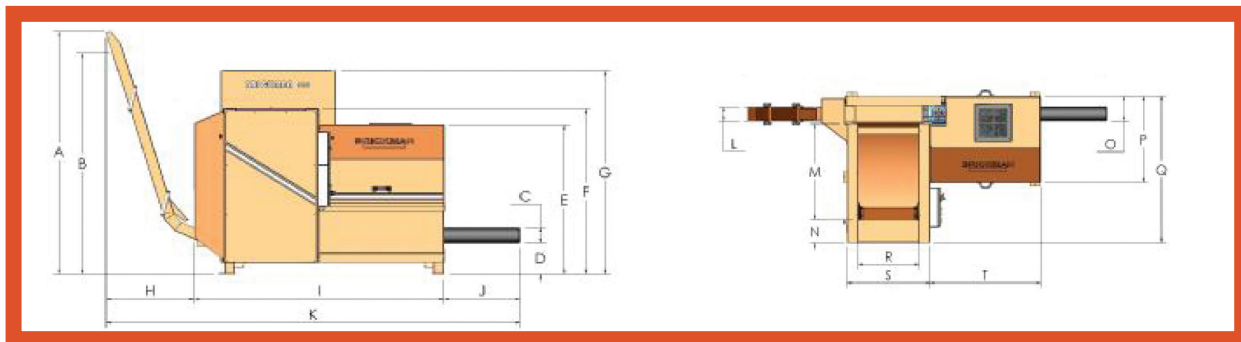
MÅTT & SPECIFIKATIONS

MÅTT (mm)

| A | B | C | D | E | F | G | H | I | J | K | L | M | N | O | P | Q | R |
|------|------|------|-----|------|------|------|-----|------|-----|------|-----|-----|-----|-----|-----|------|-----|
| 2270 | 1950 | Ø145 | 425 | 1360 | 1500 | 1880 | 850 | 2190 | 660 | 3700 | 140 | 950 | 210 | 245 | 840 | 1440 | 600 |

MÅTT (mm)

| S | T |
|-----|------|
| 825 | 1100 |



TEKNISKA DATA

| MASKINVIKT | PRESSKRAFT | PRESSTRYCK | INMATNINGS-BEHÅLLARE | BRIKETTSTORLEK | DENSITET* | LJUDNIVÅ | SKYDDSKLASS | DRIFTSPÄNNING |
|------------|----------------|--------------------|----------------------|------------------|--------------------------------|-----------|-------------|--|
| 1700 kg | 25 ton, 250 kN | Upp till 500 kg/cm | 0.75 m ³ | 80x80x100-300 mm | Upp till 600 kg/m ³ | 68 db (A) | IP 55 | 400 V, 3-fas, 50 Hz** Säkring: 25 A (trög) Motor: 7.5 kW, Spänning: 24 V |

Vi förbehåller oss rätten att ändra specifikationer utan föregående meddelande. * Densiteten varierar med materialslaget. ** Finns även för andra driftspänningar

ATS-ORWAK

Masugnsvägen 30
168 67 Bromma
Tel: 08-445 04 40
Epost: info@ats-orwak.se

ATS-ORWAK.SE

ORWAK
PART OF SULO GROUP