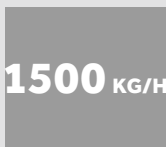


BRICKMAN 2000C

BRICKMAN 2000C, utrustad med cyklon för en kompakt och platsbesparande design, har utvecklats för att komprimera stora mängder voluminöst avfall, såsom wellpapp och PET-flaskor. Den automatiserade lösningen är praktisk och sparar arbetstid. **Nyhet:** tyst aggregat som standard för en behaglig arbetsmiljö med låg ljudnivå.



AUTOMATISERAD
LÖSNING



1500 KG/H

KAPACITET
WELLPAPP



FÖRDELAR MED ORWAKLÖSNINGEN



PRODUKTIVARE TIDSANVÄNDNING

Om mindre tid läggs på avfallshantering, kan mer tid ägnas åt kärnverksamheten.

MER UTRYMME & BÄTTRE ORDNING

Vår brikettpress minskar snabbt det utrymme avfall tar upp och håller gångar och passager fria och städade.

LÄGRE KOSTNADER, MER VÄRDE

Mer komprimering = mindre avfallsvolymer till transport för återvinning eller bortskaffande. Färre transporter ger lägre transportkostnader och minskade CO₂-utsläpp. Sortering vid källan ger ett högre värde på det återvinningsbara materialet.

VARFÖR BRICKMAN?

- Bekvämt fullt automatiserad komprimeringslösning
- Imponerande volymreduktion på upp till 20:1
- Lätt att placera inomhus

ORWAK
PART OF SULO GROUP

BRICKMAN 2000C

Omvandlar stora mängder restmaterial till kompakta briketter för återvinning

PRAKTISK OCH EFFEKTIV

BRICKMAN erbjuder bekväm avfallshantering som sparar arbetstid. Pressen kan matas medan den är igång, det finns inga dörrar eller luckor som måste öppnas när avfallet kastas i och de färdiga briketterna behöver inte bindas. Dessutom kan startfunktionen automatiseras med fotoceller som finns som tillval. Inmatningen av material och utmatningen av briketter kan enkelt integreras i en systemlösning.

KOMPAKT MASKINDESIGN TACK VARE CYKLON

Den innovativa cyklonen, baserad på en patenterad teknik, ger ett avsevärt mindre aggregat och minskad oljevolym i tanken. Det gör BRICKMAN 2000C mer kompakt och därmed lättare att transportera och placera. Detta sparar transportkostnader och möjliggör installationer i olika miljöer.



DENNA MODELL ÄR OPTIMAL FÖR

PAPPER

- Wellpapp

KAPACITET

Upp till 1500 kg/h

PLAST

- PET-flaskor

KAPACITET

Upp till 1250 kg/h

NYHET: TYST HYDRAULIK

Ger en låg ljudemission som bidrar till en förbättrad arbetsmiljö och underlättar installationer direkt vid källan till avfallet och i lagerområden i kundnära miljöer.

UTVECKLAD FÖR KRÄVANDE UPPDRAG

Genom dessa egenskaper är den robusta brikettpressen BRICKMAN 2000C särskilt lämplig för komprimering av stora volymer wellpapp och tomma PET-flaskor:

- Förlängning av presscylindern
- Automatisk smörjning av pressplattan
- Förstärkt material i presskammare, pressplatta, saxstål, kolvtångsstyrning och utmatningsränna

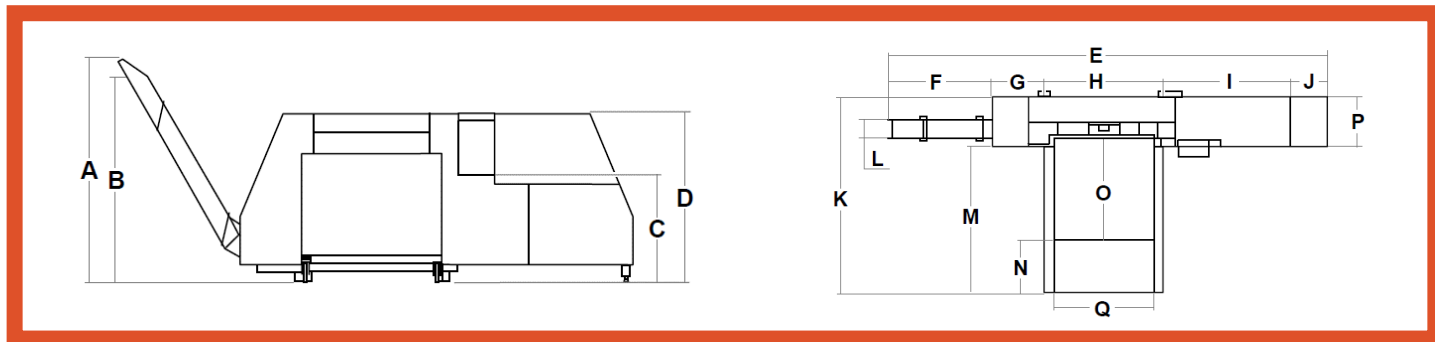
EXTRA TILLVAL FÖR DIN VERKSAMHET

BRICKMAN kan beställas med ett antal tillbehör: olika typer av utmatningsrännor, startsystem, ljudabsorberingsplattor samt oljevärmare och kylare.

MÅTT & SPECIFIKATIONER

MÅTT (mm)

A	B	C	D	E	F	G	H	I	J	K	L	M	N	O	P	Q	R
2470	2010	1185	1860	5715	1355	685	1555	1635	485	2560	265	1900	690	1350	660	1300	



TEKNISKA DATA

MASKINVIKT	PRESSKRAFT	PRESSTRYCK	INMATNINGSBEHÅLLARE	BRIKETTSTORLEK	DENSITET*	LJUDNIVÅ	SKYDDSKLASS	DRIFTSSPÄNNING
3800 kg	25 ton, 250 kN	Upp till 62 kg/cm	2 m ³	200x200x100-300 mm	Upp till 400 kg/m ³	65 db (A)	IP 55	400 V, 3-fas, 50 Hz** Säkring: 40 A (trög) Motor: 15 kW, Spänning: 24 V

Vi förbehåller oss rätten att ändra specifikationer utan föregående meddelande. * Densiteten varierar med materialslaget. ** Finns även för andra driftsspänningar

ATS-ORWAK

Masugnsvägen 30
168 67 Bromma
Tel: 08-445 04 40
Epost: info@ats-orwak.se

ATS-ORWAK.SE

ORWAK
PART OF SULO GROUP