

# ATS-ORWAK SHREDDER

TILLBEHÖR

SHREDDERN är designad enligt de senaste säkerhetsriktlinjerna och är ett mångsidigt verktyg. Oavsett om det är träpallar eller ett brett utbud av kartong- och pappersfraktioner, låter AVOS ZR dig optimalt anpassa arbetsresultatet till dina behov i de minsta utrymmena. I samband med det integrerbara trattsystemet har tuggmunstycket ett ljud- och splitterskyddssystem som säkerställer optimal säkerhet under drift.



AUTOMATISERAD  
LÖSNING

## FÖRDELAR MED SHREDDER

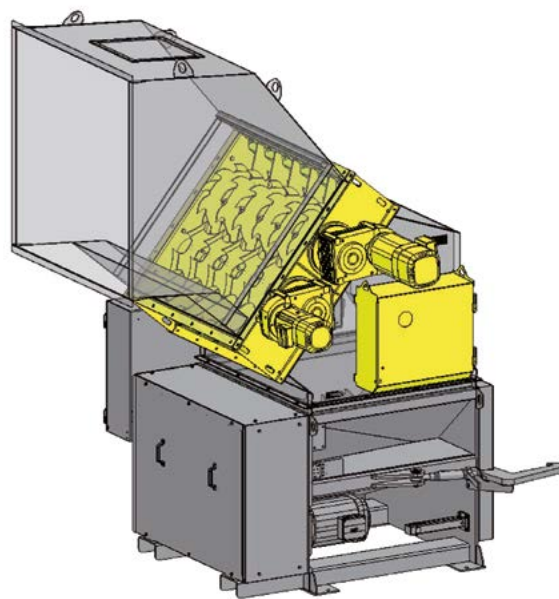
**STRIMLAR SKRYMMANDE OCH TJOCKA  
WELLKARTONGER**

**PERFEKT LÄMPAD FÖR OLIKA SYSTEM SÅSOM  
HORISONTELLA BALPRESSAR, STATIONÄRA  
KOMPRIMATORER OCH SKRUVPRESSAR.**

**STABIL KONSTRUKTION FÖR LÅNG LIVSLÄNGD**



Stora kartonger bearbetade med hjälp av AVOS 1211+ZR-1380



Skruvkomprimator med integrerat riv- och trattsystem

### TEKNISKA DATA

MODELL	LÄNGD INKL MOTORER	BREDD	HÖJD (DIAMETER RIVDON)	INNERLÄNGD	YTTRE BREDD	KAPACITET RIVSCHAKT	KAPACITET INKAST
ZR - 1380	2448 mm	1460 mm	460 mm	1380 mm	1300 mm	7,5 kW	4 kW
ZR - 1816	2884 mm	1460 mm	460 mm (600 mm)	1816 mm	1300 mm	7,5 kW	4 kW

### ATS-ORWAK

Masugnsvägen 30  
168 67 Bromma  
Tel: 08-445 04 40  
Epost: info@ats-orwak.se

**ATS-ORWAK.SE**

**ATS-ORWAK**  
PART OF **SULO** GROUP