

BRICKMAN 300 ROSTFRI

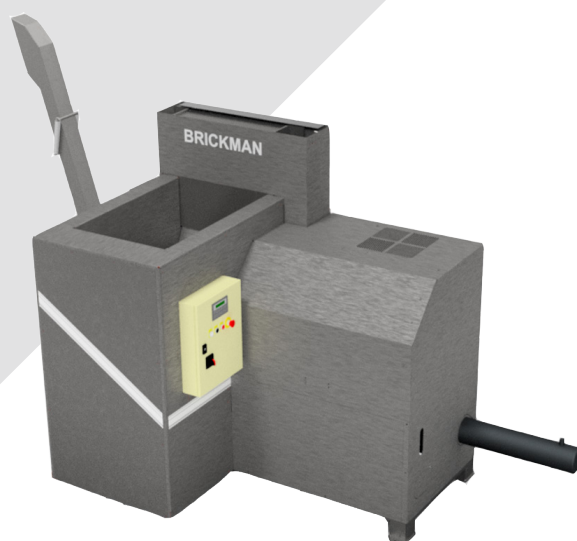
Denna version av BRICKMAN 300 är utvecklad för effektiv komprimering av stora mängder vätskefyllda PET-flaskor, Tetra Paks och aluminiumburkar. Den automatiserade lösningen är praktisk och sparar arbetstid och med de kompakta yttermåtten och den låga ljudnivån är BRICKMAN 300 lätt att placera inomhus i anslutning till restprodukterna.



**AUTOMATI-
SERAD
LÖSNING**

170 KG/H

**KAPACITET
FYLLDA PET-
FLASKOR**



FÖRDELAR MED ORWAKLÖSNINGEN



PRODUKTIVARE TIDANVÄNDNING

Om mindre tid läggs på avfallshantering, kan mer tid ägnas åt kärnverksamheten.

MER UTRYMME & BÄTTRE ORDNING

Vår brikettpress minskar snabbt det utrymme avfall tar upp och håller gångar och passager fria och städade.

LÄGRE KOSTNADER, MER VÄRDE

Mer komprimering = mindre avfallsvolymer till transport för återvinning eller bortskaffande. Färre transporter ger lägre transportkostnader och minskade CO₂-utsläpp. Sortering vid källan ger ett högre värde på det återvinningsbara materialet.

VARFÖR BRICKMAN?

- Bekvämt fullt automatiserad komprimeringslösning
- Imponerande volymreduktion på upp till 20:1
- Lätt att placera inomhus

ORWAK
PART OF SULO GROUP

BRICKMAN 300 ROSTFRI

Omvandlar stora mängder restmaterial till kompakta briketter för återvinning

PRAKTISK OCH EFFEKTIV

BRICKMAN erbjuder bekväm avfallshantering som sparar arbetstid. Pressen kan matas medan den är igång, det finns inga dörrar eller luckor som måste öppnas när avfallet kastas i och de färdiga briketterna behöver inte bindas. Dessutom kan startfunktionen automatiseras med fotoceller som finns som tillval. Inmatningen av material och utmatningen av briketter kan enkelt integreras i en systemlösning.

UTMÄRKT LOGISTIK

Tack vare kompakta mått och låg ljudnivå kan BRICKMAN placeras inomhus nära avfallskällan.



DENNA MODELL ÄR OPTIMAL FÖR

FYLLDA FÖRPACKNINGAR

- PET-flaskor
- Aluminiumburkar

KAPACITET

- Upp till 170 kg/h
- Upp till 160 kg/h

KONSTRUERAD FÖR VÄTSKEFYLLDA FÖRPACKNINGAR

Genom dessa egenskaper är denna robusta version av BRICKMAN 300 speciellt lämplig för komprimering av flaskor och aluminiumburkar med flytande innehåll:

- Förlängning av presscylindern
- Automatisk smörjning av pressplattan
- Förstärkt material i presskammare, pressplatta, saxstål, kolvstångsstyrning och utmatningsrännan
- Inmatningsbehållare, alla kåpor, axlar, täckplåt giljotin, matningsplatta, fästen, maskinstativ-förstärkning, styrningar, ryggplatta, broms, stativ till täckplåtarna och utmatningsrännan tillverkade av rostfritt stål
- Galvaniserat maskinstativ och galvaniserad pressplatta

EXTRA TILLVAL FÖR DIN VERKSAMHET

BRICKMAN kan beställas med ett antal tillbehör: olika typer av utmatningsrännor, startsystem, ljudabsorberingsplattor samt oljevärmare och kylare.

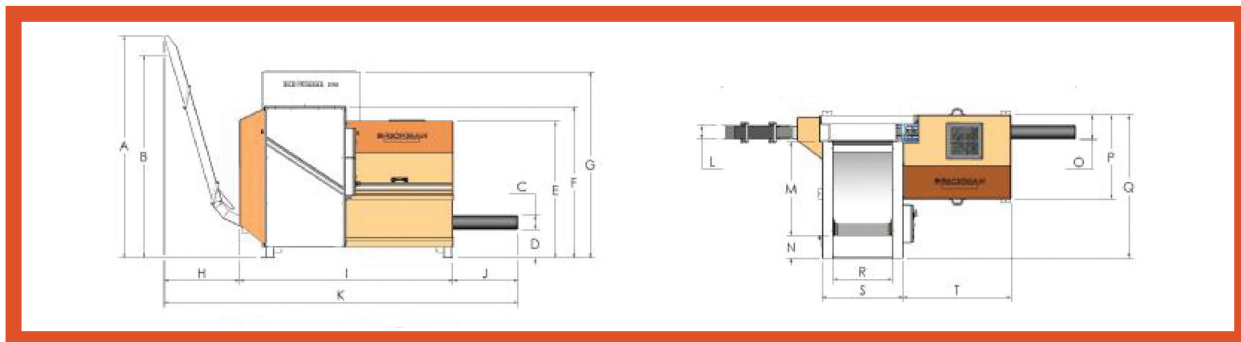
MÅTT & SPECIFIKATIONER

MÅTT (mm)

| A | B | C | D | E | F | G | H | I | J | K | L | M | N | O | P | Q | R |
|------|------|------|-----|------|------|------|-----|------|-----|------|-----|-----|-----|-----|-----|------|-----|
| 2270 | 1950 | Ø145 | 425 | 1360 | 1500 | 1880 | 850 | 2190 | 660 | 3700 | 140 | 950 | 210 | 245 | 840 | 1440 | 600 |

MÅTT (mm)

| S | T |
|-----|------|
| 825 | 1100 |



TEKNISKA DATA

| MASKINVIKT | PRESSKRAFT | PRESSTRYCK | INMATNINGS-BEHÅLLARE | BRIKETTSTORLEK | DENSITET* | LJUDNIVÅ | SKYDDSKLASS | DRIFTSPÄNNING |
|------------|----------------|--------------------|----------------------|------------------|---------------------------------|-----------|-------------|--|
| 1700 kg | 25 ton, 250 kN | Upp till 500 kg/cm | 0.75 m ³ | 80x80x100-300 mm | Upp till 1000 kg/m ³ | 68 db (A) | IP 55 | 400 V, 3-fas, 50 Hz** Säkring: 25 A (trög) Motor: 7.5 kW, Spänning: 24 V |

Vi förbehåller oss rätten att ändra specifikationer utan föregående meddelande. * Densiteten varierar med materialslaget. ** Finns även för andra driftspänningar

ATS-ORWAK

Masugnsvägen 30
168 67 Bromma
Tel: 08-445 04 40
Epost: info@ats-orwak.se

ATS-ORWAK.SE

ORWAK
PART OF JULO GROUP