

ORWAK 3500

Vår största vertikalpress, en robust och stark tungviktare för stora mängder förpackningsmaterial! ORWAK 3500 erbjuder en säker, effektiv och lönsam komprimeringslösning. Med 50 ton presskraft, ger den högkomprimerade balar med en vikt på upp till 500 kg.



**FÖR STORA
VOLYMER**



**BALVIKT
WELLPAPP**

FÖRDELAR MED ORWAKLÖSNINGEN



PRODUKTIVARE TIDANVÄNDNING

Om mindre tid läggs på avfallshantering, kan mer tid ägnas åt kärnverksamheten.

MER UTRYMME, BÄTTRE ORDNING

Vår balpress minskar snabbt det utrymme avfall tar upp och håller gångar och passager fria och städade.

LÄGRE KOSTNADER, MER VÄRDE

Mer komprimering = mindre avfallsvolym till transport för återvinning eller bortskaffande. Färre transporter ger lägre transportkostnader och minskade CO₂-utsläpp. Sortering vid källan ger ett högre värde på det återvinningsbara materialet.

VARFÖR ORWAK 3500?

- Heavy-duty-maskin som ger kraftfull komprimering av stora materialvolym
- Producenterar högkomprimerade bruksbalar
- Intelligent funktioner, användarvänlig panel och redo för den valbara kommunikationstjänsten Orwak Connect

**ORWAK**
PART OF SULO GROUP

ORWAK 3500

Vår kraftfulla balpress producerar högkomprimerade balar

HEAVY-DUTY-MASKIN

ORWAK 3500 är en kraftfull balpress som effektivt komprimerar verkligt stora mängder förpackningsmaterial.

SÄKER DÖRRÖPPNING

"Spärr och hjul"-låssystem på den nedre dörren möjliggör för operatören att öppna den gradvis på ett kontrollerat sätt även vid komprimering av expanderande material.



Kompakt bruksbal



- Användarvänlig panel
- Balarna kan bindas med polyesterband eller ståltråd
- QR-kod på alla maskiner för snabb åtkomst till användarinstruktioner

ORWAK 3500 ÄR OPTIMAL FÖR:

PAPPER

- Wellpapp
- Strimlat papper

PLASTFOLIE

- Krympfilm (LP)
- Plastpåsar (LP)

REDO ATT KOMMUNICERA

Den nya PCB:n har egenskaper som datalagringskapacitet, teknisk maskinövervakning, kommunikationsmöjligheter och - som föregångare inom balpressbranschen - uppfyller nivå D för personsäkerhet.

Orwak Connect communication: POWER-balpressar är redo att kommunicera när du väljer tillvalet "Orwak Connect". Med denna modembaserade kommunikationstjänst sänder balpressen meddelanden till personalen samt viktig information och balstatistik till webbportalen.

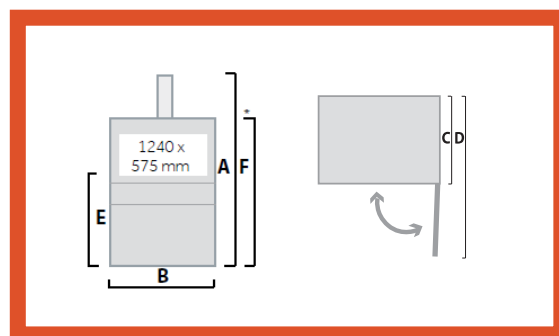
Uppfyller EN 16500:2014 säkerhetsstandard för vertikala balpressar.

MÅTT & SPECIFIKATIONER

MÅTT					
A	B	C	D	E	F*
3225 mm	1765 mm	1160 mm	2410 mm	1315 mm	2340 mm**

*Transporthöjd

**Transportfötter ökar höjden med 100 mm



TEKNISKA DATA								
IKASTÖPPNING	CYKELTID	PRESSKRAFT	BALSTORLEK	BALVIKT	MASKINVIKT	LJUDNIVÅ	SKYDDSKLASS	DRIFTS-SPÄNNING
Bredd: 1240 mm Höjd: 575 mm	45 sek	50 ton, 500 kN	Bredd: 1100 mm Djup: 850 mm Höjd: 1240 mm	Wellpapp: upp till 500 kg	2100 kg	74 db (A)	IP 55	3-fas 3x400 V 50 Hz,

Vi förbehåller oss rätten att ändra specifikationer utan föregående meddelande. Vikten på bal/säck/behållare är beroende av materialtypen.

ATS-ORWAK

Masugnsvägen 30
168 67 Bromma
Tel: 08-445 04 40
Epost: info@ats-orwak.se

ATS-ORWAK.SE

ORWAK
PART OF JULO GROUP