

# ORWAK FLEX 4360

Komprimera blandat avfall i 360 L-Kärl i vår nya kärllkomprimator 4360! Det är en robust och driftsäker maskin med kompakta ytttermått och lätt modulkonstruktion. 4360 är enkel, säker och smidig att använda. Den är toppmatad i flerkammarutförandet, medan enkelkammarversionen är frontmatad.



SÄKER



## FÖRDELAR MED ORWAKLÖSNINGEN



### PRODUKTIVARE TIDANVÄNDNING

Om mindre tid läggs på avfallshantering, kan mer tid ägnas åt kärnverksamheten.

### MER UTRYMME, BÄTTRE ORDNING

Vår balpress minskar snabbt det utrymme avfall tar upp och håller gångar och passager fria och städade.

### LÄGRE KOSTNADER, MER VÄRDE

Mer komprimering = mindre avfallsvolym till transport för återvinning eller bortskaffande. Färre transporter ger lägre transportkostnader och minskade CO<sub>2</sub>-utsläpp. Sortering vid källan ger ett högre värde på det återvinningsbara materialet.

## VARFÖR ORWAK FLEX?

- Flexibla komprimeringslösningar för många olika användningsområden
- Hygienisk och säker hantering av blandat avfall och farligt avfall
- Speciella lösningar för speciella behov

 ORWAK®  
PART OF Julo GROUP

# ORWAK FLEX 4360

## Smart kärllkomprimeringslösning

ORWAK FLEX 4360 är en kärllkomprimator för tvåhjuliga 360-liters standardkärl.

### PERFEKT FÖR BLANDAT AVFALL

Modell 4360 passar perfekt för säckar med blandat avfall i hotell- och restaurangbranschen. Kärllkomprimatorn ger en praktisk och effektiv komprimering av avfall i säckar, bidrar till värdefullt utrymmesbesparande och ger en mer lönsam avfallshantering.

### SÄKER OCH ANVÄNDARVÄNLIG

FLEX 4360 är mycket användarvänlig! Flerkammerssystemet erbjuder bekväm toppmatning, medan kärlet lätt dras ut och körs in igen i enkelkamarversionen.

Säkerhet och kvalitet är våra kännetecken och komprimatorn ger ett maximalt skydd, både för operatören och andra personer i dess omedelbara närhet. En kärllindikator gör det enbart möjligt att starta maskinen när kärlet står i sin rätta position.



Konstruerad för att passa standardkärlen på marknaden

- Lätt att använda
- Säkerhetsbrytare på luckan och på framdörren/förklädet.

## ORWAK FLEX 4360 ÄR OPTIMAL FÖR:

### BLANDAT AVFALL

- Blandat torrt/halvtorr/delvis vått avfall

### SMART KONSTRUKTION

4360 är en robust och stabil maskin med litet ytanspråk. En bra finish och enkel åtkomst gör att det går snabbt att rengöra den.

### LÄTT UTBYGGBAR

Maskinen är lätt att bygga ut med fler kamrar vid behov. Framdörren i enkelkamarversionen byts då ut mot ett förkläde för enkel förflyttning av pressenheten från kammare till kammare i flerkamarversionen.



Enkelkamarversion med svängdörr



Flerkamarversion utrustad med ett förkläde med två handtag

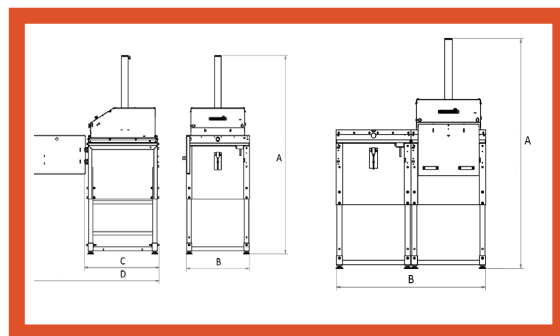
## MÅTT & SPECIFIKATIONER

MÅTT				
A	B	C	D	TRANSPORT-HÖJD
Enkel: 2275 mm	Enkel: 950 mm	Enkel: 980 mm	Enkel: 1790 mm	Enkel: 2100 mm
Dubbel: 2275 mm	Dubbel: 1900 mm	Dubbel: 1060 mm		Dubbel: 2100 mm

MASKINVIKT		
TOTALVIKT	PRESSEHET	ENKEL KAMMARE (STATIV)
Enkel: 240 kg	Enkel: 120 kg	Enkel: 120 kg
Dubbel: 360 kg		

TEKNISKA DATA					
KÄRLSTORLEK	CYKELTID	PRESSKRAFT	LJUDNIVÅ	SKYDDSKLASS	DRIFTSPÄNNING
360 L	29 sek	1,5 ton, 15 kN	62.3 db (A)	IP 55	Enfas 230 V, 50 Hz, 10 A

Vi förbehåller oss rätten att ändra specifikationer utan föregående meddelande. Vikten på bal/säck/behållare är beroende av materialtypen.



### ATS-ORWAK

Masugnsvägen 30  
168 67 Bromma  
Tel: 08-445 04 40  
Epost: info@ats-orwak.se

**ATS-ORWAK.SE**

**ORWAK**  
PART OF fulo GROUP