

ORWAK POWER 3420

ORWAK POWER är en serie dynamiska balpressar baserade på ett innovativt hydrauliskt koncept. Starkare, snabbare, smartare och ger dig därmed mer för pengarna! ORWAK POWER 3420 är en mångsidig balpress för riktigt stora volymer av förpackningsmaterial. Den är mycket snabb, med en cykeltid på bara 24 sekunder!



SNABB



BALVIKT
WELLPAPP



Uppfyller
säkerhetsstandard
EN 16500
för vertikala balpressar



FÖRDELAR MED ORWAKLÖSNINGEN



PRODUKTIVARE TIDANVÄNDNING

Om mindre tid läggs på avfallshantering, kan mer tid ägnas åt kärnverksamheten.

MER UTRYMME, BÄTTRE ORDNING

Vår balpress minskar snabbt det utrymme avfall tar upp och håller gångar och passager fria och städade.

LÄGRE KOSTNADER, MER VÄRDE

Mer komprimering = mindre avfallsvolym till transport för återvinning eller bortskaffande. Färre transporter ger lägre transportkostnader och minskade CO₂-utsläpp. Sortering vid källan ger ett högre värde på det återvinningsbara materialet.

VARFÖR ORWAK POWER?

- Kraftfull komprimering av stora materialvolymer
- Lågbyggd design för enkla transporter och goda placeringsmöjligheter
- Smarta funktioner ger dig full kontroll

ORWAK
PART OF SULO GROUP

ORWAK POWER 3420

Det optimala valet för wellpapp och plast

STARKARE

Det innovativa hydrauliska konceptet bygger på den omvända tekniken att dra istället för att trycka pressplattan nedåt vid komprimering av material. Fördelar:

- Cylindrarna är som starkast när trycket är som störst.
- Lång slaglängd

Dessa faktorer bidrar till kraftfull komprimering och kompakta balar!

Solid konstruktion: ORWAK POWER, med sin lätt sfäriska design, ISO 3834-certifierade svetsning av kammaren och starka cylinderkonstruktion, är utformad för utmanande uppdrag och en lång livslängd.

SNABBARE

Snabb balpress som håller ditt tempo

- Mer kapacitet till lägre energiförbrukning än hos traditionella balpresssystem!
- Mycket kort cykeltid på bara 24 sekunder!
- Utrustad med autostart och enjalusilucka som öppnas automatiskt efter varje cykel.

Materialväljare för wellpapp och plast
Indikator för full bal
Serviceindikator



Justerbar balstorlek

- Lågbyggd för enkel transport och installation
- Användarvänlig panel
- Modern design med kåpor av återvunnen plast
- Balarna kan bindas med polyesterband eller ståltråd
- QR-kod på alla maskiner för snabb åtkomst till användarinstruktioner

ORWAK POWER 3420 ÄR OPTIMAL FÖR:

PAPPER

- Wellpapp
- Strimlat papper

PLASTFOLIE

- Krympfilm
- Plastpåsar

SMARTARE

Intelligenta egenskaper: Denna PCB:n har egenskaper som datalagringskapacitet, teknisk maskinövervakning, kommunikationsmöjligheter och - som föregångare inom balpressbranschen - uppfyller nivå D för personsäkerhet.

Orwak Connect communication: POWER-balpressar är redo att kommunicera när du väljer tillvalet "Orwak Connect". Med denna modembaserade kommunikationstjänst sänder balpressen meddelanden till personalen samt viktig information och balstatistik till webbportalen.

SPECIELLT PLASTPROGRAM

Ett speciellt plastprogram ger extra framgångsrik plastkomprimering och aktiveras när balpressen körs manuellt i LP-läge. Materialet hålls då under tryck i 5 minuter för att pressa ut mer luft ur den volymösa plasten.

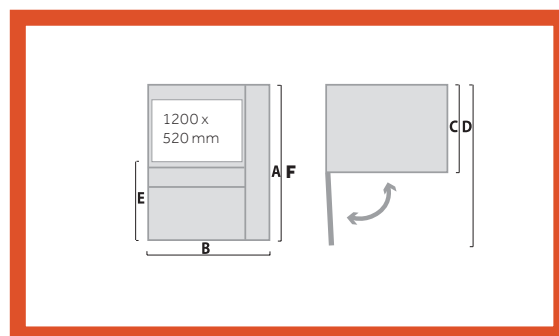
Uppfyller EN 16500:2014 säkerhetsstandard för vertikala balpressar.

MÅTT & SPECIFIKATIONER

MÅTT					
A	B	C	D	E	F*
2380 mm	1775 mm	1060 mm	2325 mm	1153 mm	1980**

*Transporthöjd

**Transportfötter ökar dock höjden med 100 mm men kan avlägsnas när maskinen har lastats av från transportfordonet.



TEKNISKA DATA

IKASTÖPPNING	CYKELTID	PRESSKRAFT	BALSTORLEK	BALVIKT	MASKINVIKT	LJUDNIVÅ	SKYDDSKLASS	DRIFTS-SPÄNNING
Bredd: 1200 mm Höjd: 520 mm	24 sek	26 ton, 260 kN	Bredd: 1200 mm Djup: 800 mm Höjd: 1150 mm	Wellpapp: upp till 400 kg Plast: upp till 450 kg	1080 kg	≤ 65 db (A)	IP 55	3-fas 3x400 V 50 Hz

Vi förbehåller oss rätten att ändra specifikationer utan föregående meddelande. Vikten på bal/säck/behållare är beroende av materialtypen.

ATS-ORWAK

Masugnsvägen 30
168 67 Bromma
Tel: 08-445 04 40
Epost: info@ats-orwak.se

ATS-ORWAK.SE

ORWAK®
PART OF JULO GROUP