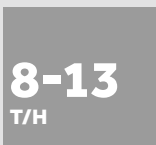


# ORWAK HORIZONTAL 800 AT

Vår helautomatiserade 80-tons-kanalpress ger effektiv komprimering och är konstruerad för att möta utmaningarna i storskalig avfallshantering i verksamheter där enorma mängder förpackningsmaterial hanteras. Orwak Horizontal baseras på gedigen och väl utprovad teknologi för speciella behov! Den automatiska bindningen möjliggör kontinuerlig balning och drift i flera skift.



**AUTOMATISERAD  
LÖSNING**



**KAPACITET  
WELLPAPP**



**BALVIKT  
WELLPAPP**



## FÖRDELAR MED ORWAKLÖSNINGEN



### PRODUKTIVARE TIDANVÄNDNING

Om mindre tid läggs på avfallshantering, kan mer tid ägnas åt kärnverksamheten.

### MER UTRYMME, BÄTTRE ORDNING

Vår balpress minskar snabbt det utrymme avfall tar upp och håller gångar och passager fria och städade.

### LÄGRE KOSTNADER, MER VÄRDE

Mer komprimering = mindre avfallsvolym till transport för återvinning eller bortskaftande. Färre transporter ger lägre transportkostnader och minskade CO<sub>2</sub>-utsläpp. Sortering vid källan ger ett högre värde på det återvinningsbara materialet.

## VARFÖR ORWAK HORIZONTAL?

- Effektiv storskalig avfallshantering
- Förbättrad intern- och externlogistik
- Säker och bekväm arbetsmiljö
- Utmärkt kontroll över materialflödet
- Ökad inkomst vid försäljning av bruksbalar direkt till återvinningsindustrin

**ORWAK**  
PART OF SULO GROUP

# ORWAK HORIZONTAL 800 AT

Smart helautomatiserad lösning

## KONTINUERLIG IN- OCH UTMATNING

En helt automatiserad lösning konstruerad för kontinuerlig inmatning och utrustad med automatisk horisontell eller vertikal bindning ger en högkomprimerad produkt och optimala resultat.

## UTRUSTAD MED PROGRESSIVT SKÄRNINGSSYSTEM

för extra effektiv komprimering.



## OPTIMALA FUNKTIONER

- Väl beprövad teknik
- Autostart (fotocell) som standard
- Hög hastighet - processar materialet snabbt
- Balräknare
- Oljekylare
- Justerbar ballängd
- Vertikal eller horisontell balbindning

## HORIZONTAL 800 AT ÄR OPTIMAL FÖR

### PAPPER

- Papperssäckar
- Wellpapp

### PLAST

- Krympfilm
- PET/PEHD

### METALL

- Konservburkar
- Färgburkar

### TRÄ

- Pallar

## OLIKA INMATNINGSLTERNATIV

För att passa förhållandena i din miljö erbjuder våra kanalpressar flera alternativ vad gäller inmatningssystem: manuellt, kärl och kärlvändare, luftdrivet eller transportband.

Kanalpressarna kan också enkelt utrustas med flaskpress samt olika sorters rivare och trattar.

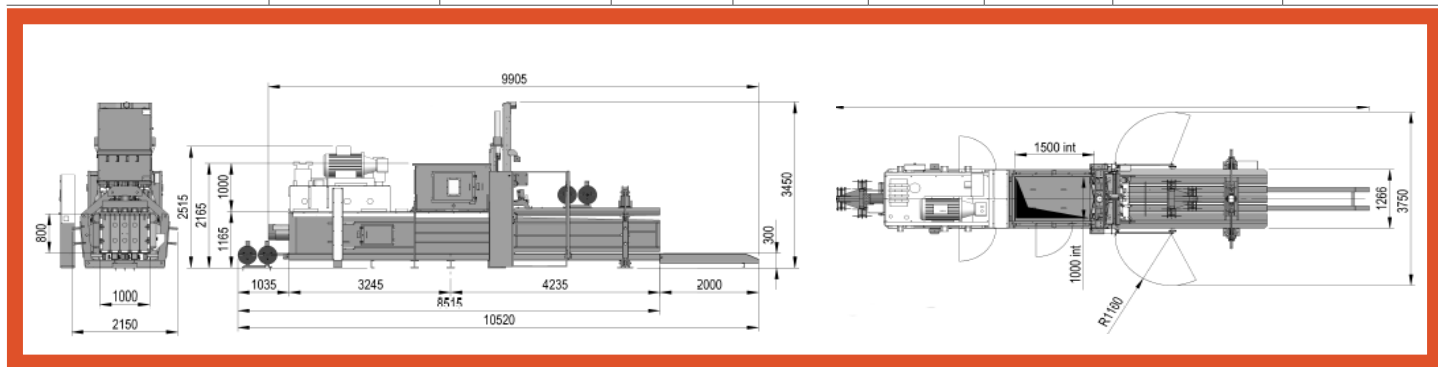
## TILLVAL (ETT LITET URVAL UR VÅRT BREDA SORTIMENT)

- Horisontell bindning
- Kärlvändare
- Transportband
- Oljevärmare
- "Stamper"

## MÅTT & SPECIFIKATIONER

### TEKNISKA DATA

| MASKINMÅTT (LXBXH EXKL BALUTMATNINGS-RÄNNAN) | IKASTÖPPNING | INMATNINGS-KAPACITET | PRESS-KRAFT | MOTOR       | YTTRYCK               | CYKLER PER MINUT | KANALENS INNERMÅTT | OLJETANKENS KAPACITET |
|--|--------------|----------------------|-------------|-------------|-----------------------|------------------|--------------------|-----------------------|
| 8515x2150x3450 mm                            | 1550x1000 mm | 1.24 m <sup>3</sup>  | 80 ton      | 55 kW/75 Hp | 10 kg/cm <sup>2</sup> | 5                | 1000x800 mm        | 1000 L                |



### TEKNISKA DATA

| MASKINVIKT TOTALT | PRODUKTION MED MATERIAL | PRODUKTION ENL. DENSITET | AUTOMATISK BINDNING | BALSTORLEK (JUSTERBAR LÄNGD) | BALVIKT FÖR WELLPAPP (BEROENDE AV BALLÄNGDEN) |
|-------------------|-------------------------|--------------------------|---------------------|------------------------------|---|
| 13000 kg          | 225 m <sup>3</sup> /h   | 8-13 t/h                 | 4 ståltrådar Ø 3.2  | 1000x800x800-2200 mm         | 400-800 kg                                    |

Vi förbehåller oss rätten att ändra specifikationer utan föregående meddelande. Balvikter är beroende av materialtyp.

## ATS-ORWAK

Masugnsvägen 30  
168 67 Bromma  
Tel: 08-445 04 40  
Epost: info@ats-orwak.se

**ATS-ORWAK.SE**

**ORWAK**  
PART OF JULO GROUP