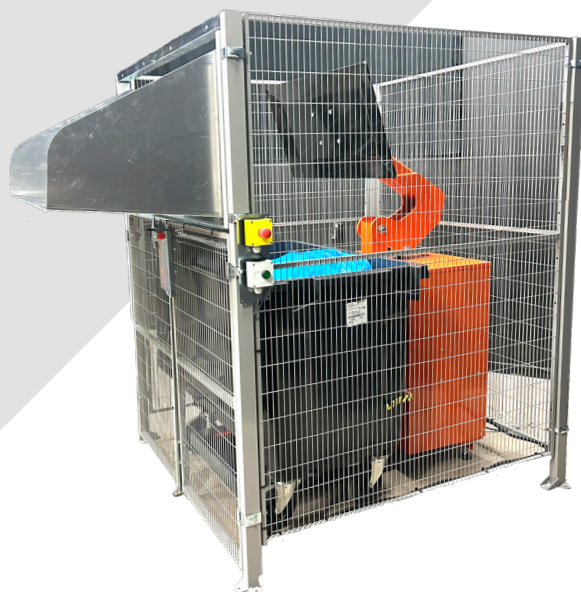


# ORWAK FLEX 660 THROW & GO

Orwaks kärllkomprimator för 660 L-kärl är en idealisk komprimeringslösning för blandat avfall i säck. FLEX 660 passar alla vanligt förekommande kärllmärken på marknaden. Den är säker och enkel att använda. Nu tillgänglig i en ny, mer automatiserad version; bara kasta in säckarna, tryck på startknappen och gå! Bekvämt och tidsbesparande! För att uppfylla säkerhetskraven är komprimatorn försedd med en bur.



SÄKERHET



## FÖRDELAR MED ORWAKLÖSNINGEN



### PRODUKTIVARE TIDANVÄNDNING

Om mindre tid läggs på avfallshantering, kan mer tid ägnas åt kärnverksamheten.

### MER UTRYMME, BÄTTRE ORDNING

Vår balpress minskar snabbt det utrymme avfall tar upp och håller gångar och passager fria och städade.

### LÄGRE KOSTNADER, MER VÄRDE

Mer komprimering = mindre avfallsvolymer till transport för återvinning eller bortskaffande. Färre transporter ger lägre transportkostnader och minskade CO<sub>2</sub>-utsläpp. Sortering vid källan ger ett högre värde på det återvinningsbara materialet.

## VARFÖR ORWAK FLEX?

- Flexibla komprimeringslösningar för många olika användningsområden
- Hygienisk och säker hantering av blandat avfall och farligt avfall
- Speciella lösningar för speciella behov

 **ORWAK**  
PART OF SULO GROUP

# ORWAK FLEX 660 THROW & GO

Smart kärilkomprimeringslösning

Denna kärilkompressor är konstruerad för att passa alla märken av 660-literskäril på marknaden. Buren möjliggör en mer automatiserad drift, eftersom dess grindar förblir låsta under komprimeringen. Tryck bara på startknappen och gå iväg!

## PERFEKT FÖR AVFALL I SÄCK

FLEX 660 är en utmärkt lösning för säckar med blandat avfall i exempelvis hotell- och restaurangbranschen. Kärilkompressorn ger en praktisk och effektiv komprimering av avfall i säckar, bidrar till värdefullt utrymmesbesparande och ger en mer lönsam avfallshantering.

## SMART DESIGN

Kärlet rullas enkelt in och ut ur pressen och en lyftplatta skyddar kärlets hjul under komprimeringen. En slitstark yta och enkel åtkomst gör det lätt att rengöra maskinen dagligen.



- Utrustad med bur av säkerhets skäl
- Komprimeringsgrad 3:1
- Galvaniserad lyftplatta
- Låg ljudnivå

## ORWAK FLEX 660 ÄR OPTIMAL FÖR:

### BLANDAT AVFALL

- Blandat torrt/halvtorrt/delvis vått avfall i säck

### THROW & GO

Tack vare det skydd som buren ger kan maskinen börja komprimera säckarna med en knapptryckning. Operatören behöver inte stanna kvar under komprimeringsprocessen! Detta är ett bekvämt och produktivt tidsutnyttjande.

### SÄKERHETEN ÄR HÖGSTA PRIORITET

Säkerhet och kvalitet är högsta prioritet och lösningen med buren uppfyller säkerhetskraven i maskindirektivet.

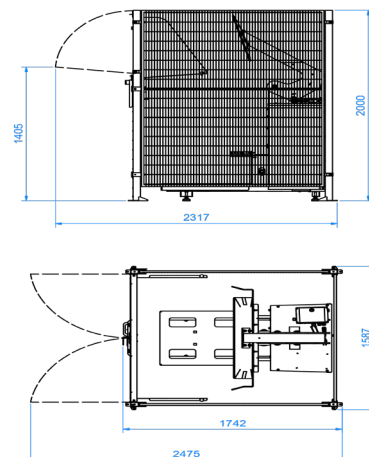
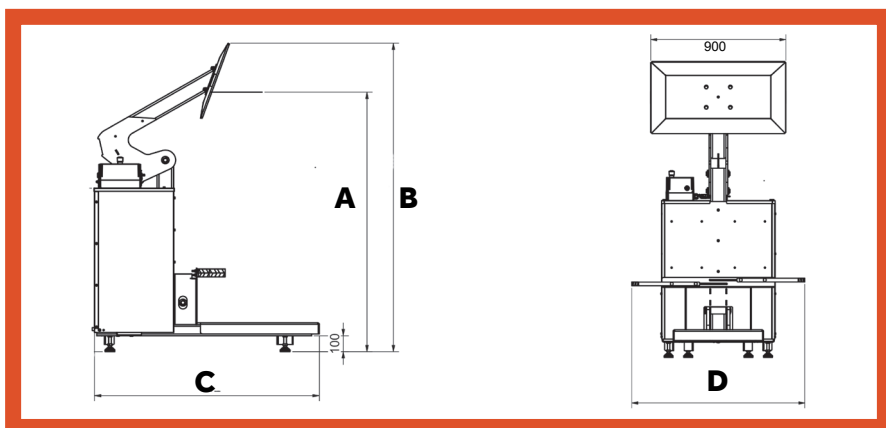
### PANELEN PÅ VALFRI SIDA

Den användarvänliga manöverpanelen kan enkelt placeras antingen på vänster eller höger sida av buren för smidig anpassning till förhållandena på plats.

### MULTIGRADE-OLJA INGÅR

För mer flexibilitet och goda placeringsmöjligheter i olika typer av miljöer är multigrade-olja standard och gör att maskinen bibehåller sin höga prestanda vid låga temperaturer.

## MÅTT & SPECIFIKATIONER



### MÅTT

A (MINSTA ARBETSHÖJD)	B (HÖGSTA ARBETSHÖJD)	C	D	MASKINENS TRANSPORTHÖJD	BUR (HxLxB) STÄNGDA GRINDAR	BUR (HxLxB) ÖPPNA GRINDAR
1620 mm*	1926 mm	1362 mm	740-1220 mm	1600 mm	2000x1742**x1587 mm	2000x2475x1587 mm

\* Höjd vid nedfäld pressplatta 1566 mm

\*\* Längd vid öppen lucka 2317 mm

### TEKNISKA DATA

KÄRLSTORLEK	CYKELTID	PRESSKRAFT	MASKINVIKT	LJUDNIVÅ	SKYDDSKLASS	DRIFTSPÄNNING
660-770 L	44 sek	4 ton, 40 kN	274 kg	62 db (A)	IP 55	Enfas 230 V, 50/60 Hz, 10 A

Vi förbehåller oss rätten att ändra specifikationer utan föregående meddelande. Vikten på bal/säck/behållare är beroende av materialtypen.

### ATS-ORWAK

Masugnsvägen 30  
168 67 Bromma  
Tel: 08-445 04 40  
Epost: info@ats-orwak.se

**ATS-ORWAK.SE**

**ORWAK**  
PART OF JULO GROUP